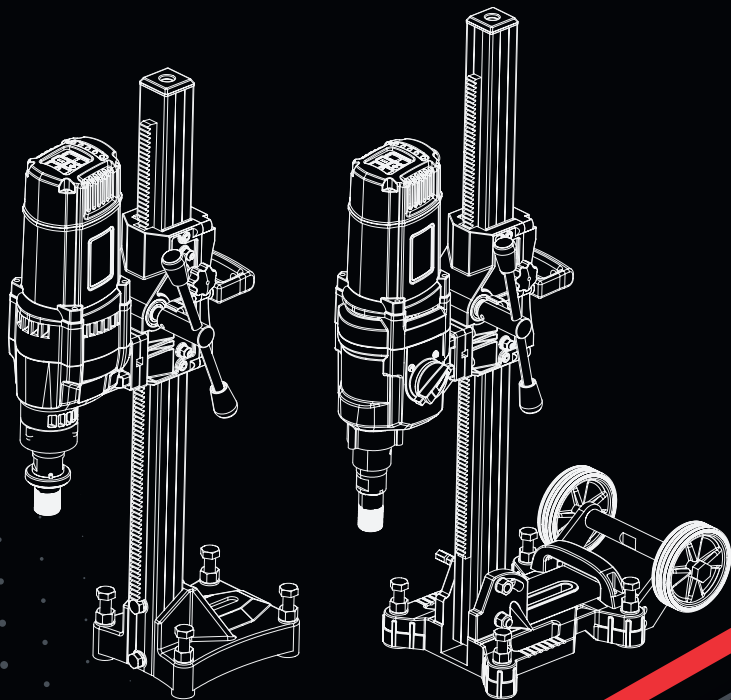


Сверлильные машины

- EX-200N-LC Brushless
- EX-200A-LC Brushless
- EX-260A-LC Brushless
- EX-300/2N-LC Brushless
- EX-300/2A-LC Brushless



Технический паспорт
оборудования

СОДЕРЖАНИЕ

Общие указания.	3
Технические характеристики.	3
Требования по технике безопасности.	4
Краткое описание	4
Технические характеристики.	6
Подготовка к работе, сверлению	7
Обслуживание	9
Правила хранения и транспортировки	10
Гарантийные обязательства.	10
Положение по оценке гарантийности /негарантийности.	11
Спецификация EX-200N-LC Brushless	13
Спецификация EX-200A-LC Brushless	14
Спецификация EX-260A-LC Brushless	15
Спецификация EX-300/2N-LC Brushless	16
Спецификация EX-300/2A-LC Brushless	17

Модель	Артикул
EX-200N-LC Brushless	арт. 620120
EX-200A-LC Brushless	арт. 620121
EX-260A-LC Brushless	арт. 620122
EX-300/2N-LC Brushless	арт. 620123
EX-300/2A-LC Brushless	арт. 620124

ВНИМАНИЕ!

Перед использованием, внимательно прочтите инструкцию по эксплуатации



1. ОБЩИЕ УКАЗАНИЯ

1.1 Сверлильные машины серии EX являются профессиональным оборудованием и представляют собой машины с электрической силовой установкой на направляющей рейке. В качестве режущего инструмента применяются алмазные коронки, предусмотренные техническими характеристиками оборудования.

1.2 Сверлильные машины предназначены для сверления отверстий в бетоне, железобетоне, искусственном и натуральном камне, кирпиче.

1.3 Сверлильные машины серии EX соответствуют требованиям по ГОСТ 15150 для работы в атмосфере типа 2 (промышленная), в зонах пожарной опасности классов 2-2а и ниже, при температуре окружающей среды, выше 28°C, рекомендуется чаще делать перерыв в работе, для предотвращения перегрева двигателя и увеличения срока эксплуатации машины.

1.4 Перед эксплуатацией оборудования внимательно ознакомьтесь с настоящим руководством.

1.5 При нарушении потребителем правил изложенных в настоящем руководстве, а также пунктов указанных в гарантийном талоне, оборудование гарантийному ремонту не подлежит, возможен только платный ремонт.

2. ТЕХНИЧЕСКИЕ ХАРАКТЕРИСТИКИ

Модель	EX-200N LC Brushless	EX-200A LC Brushless	EX-260A LC Brushless	EX-300/2N LC Brushless	EX-300/2A LC Brushless
Источник потребления/ питания	220В / 50 Гц				
Мощность, кВт	4280	4280	4880	4980	4980
Частота вращения, об/мин	600	600	500	360/560	360/560
Количество скоростей редуктора	1	1	1	2	2
Диаметр сверления, мм кирпич/ блоки	20-200	20-200	20-260	20-300	20-300
бетон/ железобетон	20-180	20-180	20-230	20-260	20-260
Угол наклона, градусы	нет	0-45	0-45	нет	0-45
Вес без упаковки, кг	20	21	23	23	24
Комплектация	Мотор, стойка, упаковка ЗИП				
Посадочная резьба	1 1/4 дюйма наружная, 1/2 дюйма внутренняя				
Артикул	620120	620121	620122	620123	620124

Производитель оставляет за собой право на внесение конструктивных изменений для повышения эффективности работы оборудования, а так же изменений в комплектации.

3. ТРЕБОВАНИЯ ПО ТЕХНИКЕ БЕЗОПАСНОСТИ

- 3.1** К работе на оборудовании допускаются лица не моложе 18 лет, прошедшие инструктаж по охране труда и ознакомленные с настоящим руководством по эксплуатации.
- 3.2** Запрещается работа сверлильной машины без использования специальных средств индивидуальной защиты.
- 3.3** Запрещается производить замену алмазной коронки при работе силовой установки.
- 3.4** Используйте режущий инструмент, рекомендованный производителем.
- 3.5** Содержите место работы в чистоте и порядке. Не допускайте к месту работы посторонних.
- 3.6** Предотвращайте попадание воды на двигатель. Попадание воды на двигатель и изоляцию может стать причиной возгорания или поражения током.
- 3.7** При сверлении сквозного отверстия в полу, керн может выпасть из корпуса сверла и упасть вниз. Примите меры предосторожности!
- 3.8** По окончании работы отключите оборудование от электросети.
- 3.9** Оберегайте шнур электропитания от механических повреждений.
- 3.10** Перед началом работы убедитесь в отсутствии электропроводки в бетонных конструкциях.

ВНИМАНИЕ: *Заземление обязательно!*

4. КРАТКОЕ ОПИСАНИЕ

- 4.1** Силовая установка представляет собой электродвигатель с заданной мощностью и числом оборотов и стойки. Запуск двигателя осуществляется при помощи пускателя.
- 4.2** Сверлильная машина снабжена бесщеточным электрическим двигателем — это двигатель с высокой производительностью. По сравнению с традиционным двигателем коллекторного типа он обладает более высокой эффективностью, в бесщеточном двигателе используется электронный коммутатор, заменяющий механический коммутатор двигателя с угольными щётками, что снижает потери на трение и энергию между щеткой и коммутатором. В роторе используется постоянный магнит с высокой напряженностью магнитного поля, а конструкция обмотки статора является более технологичной, что позволяет создавать более сильный электромагнитный момент. Срок работы бесщеточного двигателя может достигать десятков тысяч часов или даже дольше. Это сокращает количество ремонтов и замен двигателя, сокращает затраты на техническое обслуживание и время простоя. Бесщеточный двигатель не имеет трения и вибрации между щеткой и коллектором, что способствует меньшему нагреву. Бесщеточный двигатель имеет большую мощность и КПД по сравнению со щеточными двигателями при

равных размерах.

4.3 На корпусе электродвигателя моделей EX-300/2N-LC, EX-300/2A-LC имеется ручка переключения передач осуществляющая переключение режимов работы (переключать скорость только при полной остановке двигателя).

4.4 Сверлильные машины серии EX Brushless имеют функцию электронной регулировки оборотов, которая осуществляется с помощью кнопок на верхней части машины.

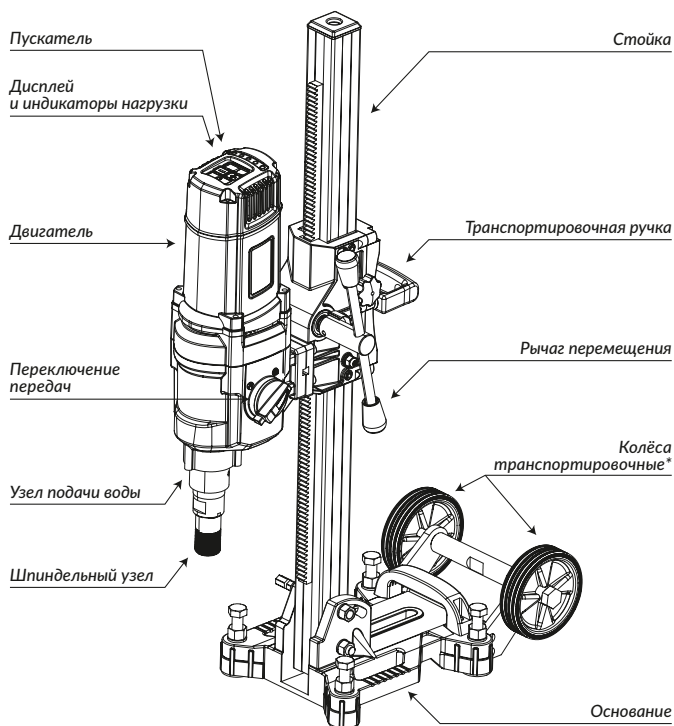
4.5 Сверлильные машины DIAM серии EX снабжены световыми индикаторами перегрева и индикаторами нагрузки.

4.6 Шпиндельный узел имеет резьбу для крепления алмазной коронки.

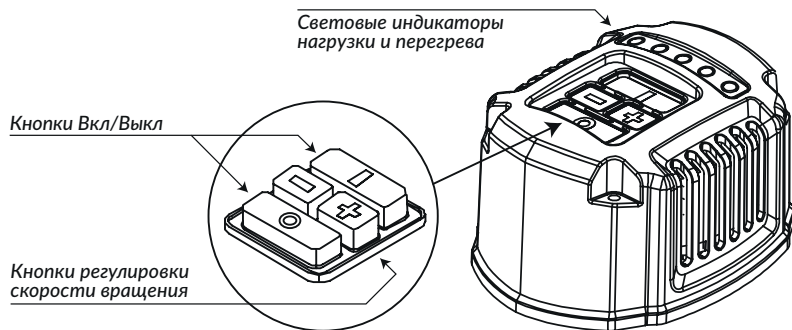
4.7 Транспортировочная ручка, расположенная на стойке, а также транспортировочные колеса обеспечивают легкое перемещение сверлильной машины.

4.8 С помощью рычага перемещения сверлильной головки производится перемещение алмазной коронки на нужную глубину сверления.

4.9 Основание должно быть зафиксировано на поверхности с помощью анкерного болта.

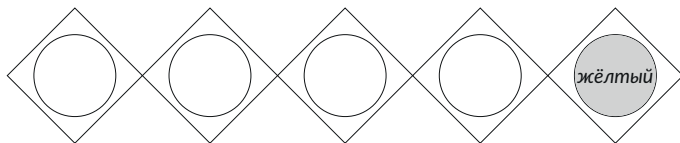


*только для моделей EX-200A-LC, EX-260A-LC, EX-300/2A-LC



5. ТЕХНИЧЕСКИЕ ХАРАКТЕРИСТИКИ

Сверлильные машины DIAM серии EX с дополнительным обозначением «LC» – снабжены световыми индикаторами перегрева и индикаторами нагрузки.



Жёлтый - индикатор перегрева

При нагреве эл.двигателя до 100 градусов начинает мигать, следует уменьшить нагрузку и дать машине поработать на холостых оборотах для охлаждения эл.двигателя. При нагреве до 105 градусов индикатор будет гореть непрерывно и машина выключится автоматически. Машина не включится до тех пор пока эл.двигатель не остынет, это может занять от 20 минут до нескольких часов, это нормально. Нагрев двигателя зависит от многих факторов например: сильное давление при сверлении, плохой расходный инструмент(сверло) с маленькой производительностью, неправильное напряжение в сети, высокая температура окружающей среды, работа без пылесоса и т.д.



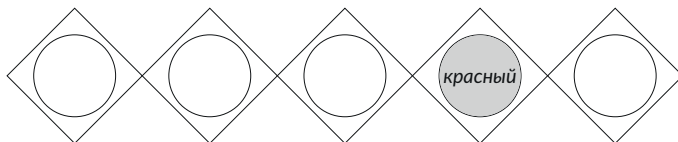
Зелёный - индикатор нагрузки

При повышенной нагрузке растет сила тока, при превышении силы тока загораются зеленые индикаторы последовательно:

- первый зеленый слева: 12-13А

- первые два зеленых слева: 15-16А
- три зеленых: 19-20А

При работе старайтесь, чтобы индикаторы горели в зеленой зоне.



Красный - индикатор нагрузки

При повышенной нагрузке растет сила тока, при превышении силы тока 20А индикатор начинает мигать — это значит надо уменьшить нагрузку на инструмент. При превышении силы тока 20-24А индикатор загорится и машина выключится. Старайтесь не допускать работы с мигающим красным индикатором, при необходимости уменьшайте нагрузку на инструмент. При автоматическом выключении, подождите 5-10 секунд перед следующим включением, а так же после этого дайте машинке поработать 10-20 секунд без нагрузки.

НИКОГДА НЕ ВКЛЮЧАЙТЕ МАШИНУ КОГДА СВЕРЛО НАХОДИТСЯ В ОТВЕРСТИИ, ЭТО ПРИВЕДЕТ К ПОЛОМКЕ ЭЛЕКТРОДВИГАТЕЛЯ, ЧТО НЕ БУДЕТ ЯВЛЯТЬСЯ ГАРАНТИЙНЫМ СЛУЧАЕМ!

6. ПОДГОТОВКА К РАБОТЕ, СВЕРЛЕНИЮ

- 6.1** Просверлите отверстие под анкер. Удалите шлам из отверстия.
- 6.2** Установите анкер в отверстие. Закрепите болт в анкерном отверстии.
- 6.3** Закрепите с помощью анкерного болта основание сверлильной машины с рабочей поверхностью. Произведите регулировку с помощью болтов, расположенных в углах основания.
- 6.4** Проверьте контакт вилки питающего шнура с розеткой сети.
- 6.5** Убедитесь в наличии заземления.
- 6.6** Предохранительный выключатель PRCD. Предупреждение: перед включением машины необходимо проверить предохранительный выключатель PRCD следующим образом:
 - 1.** Воткнуть вилку в розетку и нажать кнопку (положение RESET), при этом должна загореться красная лампочка управления.
 - 2.** Нажать черную кнопку (положение TEST), при этом PRCD выключится и красная лампочка погаснет.
 - 3.** После повторного выключения PRCD работа со сверлильной машиной может быть начата. Если переключатель PRCD не отключается, или если он

постоянно отключается, когда сверлильная машина включена, то машина должна быть проверена квалифицированным электриком. В таком случае до проведения технического осмотра работа с машиной запрещена — опасно для жизни.

6.7 При использовании сверлильной машины на удаленном расстоянии от розетки необходимо использовать провода соответствующей толщины.

220V	
Сечение провода	Максимальная длина
1,25 мм	15 м
2 мм	25 м
3,5 мм	45 м

Слишком толстые или тонкие провода сильно снизят мощность двигателя. Поврежденный кабель должен быть немедленно заменен или отремонтирован.

6.8 Путем визуального осмотра убедитесь в отсутствии трещин, сколов на режущем инструменте.

6.9 Проверьте надежность крепления режущего инструмента.

6.10 Произведите пробный пуск. Перед началом сверления машина должна в течение минуты отработать в режиме холостого хода для улучшения смазки вращающихся деталей. При сверлении под углом — 3 минуты.

6.11 Соедините узел подачи воды со шлангом ручного водяного насоса (подача воды необходима для охлаждения режущего инструмента во избежание его перегрева).

6.12 Осторожно начните процесс сверления, прикладывая минимум усилия для опускания коронки во избежание блуждающих движений. Мягко надавливая на рычаг передвижения сверлильной головки добейтесь того, чтобы коронка полностью вошла в обрабатываемую поверхность. Примерно на глубине 10 см, необходимо аккуратно вытащить коронку из отверстия, проверить резьбовые соединения, при необходимости затянуть, после чего продолжить работу, время от времени подавая коронку сверления назад для работы двигателя на холостом ходу.

6.13 Не применяйте чрезмерное усилие. Чрезмерное усилие при подаче сверла приводит к перегреву двигателя и уменьшает срок службы инструмента и оборудования. Во время сверления двигатель должен работать на постоянных оборотах. При легкой вибрации, по медленному продвижению и по поступлению воды со стальной стружкой можно распознать, что коронка вошла в арматуру. Просверливайте арматуру осторожно. Будьте внимательны, рассверленные железные части могут застрять между трубой коронки и буровым керном, что может привести к блокировке коронки и облому сегментов.

6.14 При сверлении не допускайте заклинивания сверла, не включать машинку при заклинившем сверле, так как это приведет к выходу из строя выключателя,

который выполняет защитную функцию при повышении нагрузки (НЕ является гарантийным случаем). Также частое заклинивание сверла приведет к срабатыванию механической защиты и износу фрикционных колец в предохранительной муфте (НЕ является гарантийным случаем). Фрикционное кольцо является расходным материалом.

6.15 При постоянном заклинивании сверла, необходимо проверить затяжку гайки фрикционной муфты и фрикционные кольца, для этого обратитесь в сертифицированный сервисный центр.

6.16 Используйте смазку для резьбовых соединений сверла и удлинителя для облегчения откручивания после работы.

6.17 Для изменения количества оборотов убедитесь в полной остановке машины, затем переведите рычаг переключения скоростей в нужное вам положение. Для переключения необходимо повернуть шпиндель и переключить переключатель передач.

6.18 Никогда не работайте машиной в перевернутом положении. Вы подвержены серьезному риску, т.к. вода может попасть в двигатель.

6.19 По окончании процесса сверления остановите подачу воды, машина должна в течение одной минуты отработать в режиме холостого хода для остывания электродвигателя и выдувания пыли и грязи из вентиляционных отверстий электродвигателя.

6.20 Для увеличения срока эксплуатации машины рекомендуем после 30 минут работы делать 10 минут отдыха.

7. ОБСЛУЖИВАНИЕ

7.1 Ежедневно:

- очистить электрооборудование;
- проверить надежность питающего кабеля;
- проверить надежность винтовых соединений;
- проверить надежность крепления режущего инструмента.

7.2 Ежемесячно:

- производить влажную чистку;
- производить комплексную проверку питающего кабеля;
- обеспечивать надежную затяжку резьбовых соединений;
- проверять крепление узлов и механизмов;
- проверять точность настройки параметров.

7.3 Каждые три месяца:

- производить полную чистку оборудования;
- обеспечивать надежное крепление узлов и механизмов;

- при интенсивной эксплуатации производить смазку подшипниковых узлов, контроль работы и чистка пускателя, электрических соединений и разъемов;
- контроль износа движущихся частей.

8. ПРАВИЛА ХРАНЕНИЯ И ТРАНСПОРТИРОВКИ

8.1 Транспортировка оборудования должна производиться в оригинальной упаковке производителя, надежно закрепленной в транспортном средстве.

8.2 Несоблюдение требований правил транспортировки указанных в п. 8.1 может привести к механическим повреждениям и выходу оборудования из строя.

8.3 Оборудование следует хранить в упаковке или закрытом от попадания пыли виде в защищенном от дождя и снега помещении при температуре от 0° до +40°С не более года. Относительная влажность воздуха не более 80% при температуре +20°С.

8.4 Не допускается наличие в воздухе паров кислот, щелочей и других агрессивных жидкостей.

9. ГАРАНТИЙНЫЕ ОБЯЗАТЕЛЬСТВА

9.1 Продавец гарантирует исправную работу оборудования в течение двенадцати месяцев эксплуатации, если условия эксплуатации соответствовали руководству, сверлильная машина не имеет механических повреждений и следов несанкционированного вмешательства.

9.2 Продавец обязуется в течение гарантийного срока устранять все неисправности, возникшие не по вине потребителя.

9.3 При покупке оборудования убедитесь в наличии штампа продавца, отметки даты выпуска и/или даты продажи, а так же отсутствия внешних повреждений.

9.4 Гарантийный срок в двенадцать месяцев исчисляется от даты изготовления в случае отсутствия штампа продавца с указанием даты продажи.

9.5 Владелец лишается права проведения бесплатного ремонта и дальнейшего гарантийного обслуживания сверлильной машины при наличии дефектов, возникших в результате нарушения правил эксплуатации, самостоятельного ремонта изделия и несвоевременного проведения регламентных работ по техническому обслуживанию. Гарантия не включает оплату Изготовителем или его уполномоченными сервисными центрами транспортных расходов на доставку оборудования в сервисный центр.

9.6 Проведение гарантийного ремонта осуществляется уполномоченным сервисным центром Изготовителя только при предъявлении изделия в полной обязательной комплектации, в чистом состоянии, с Гарантийным талоном, с оформленной в нем отметкой о продаже, и Актом рекламации.

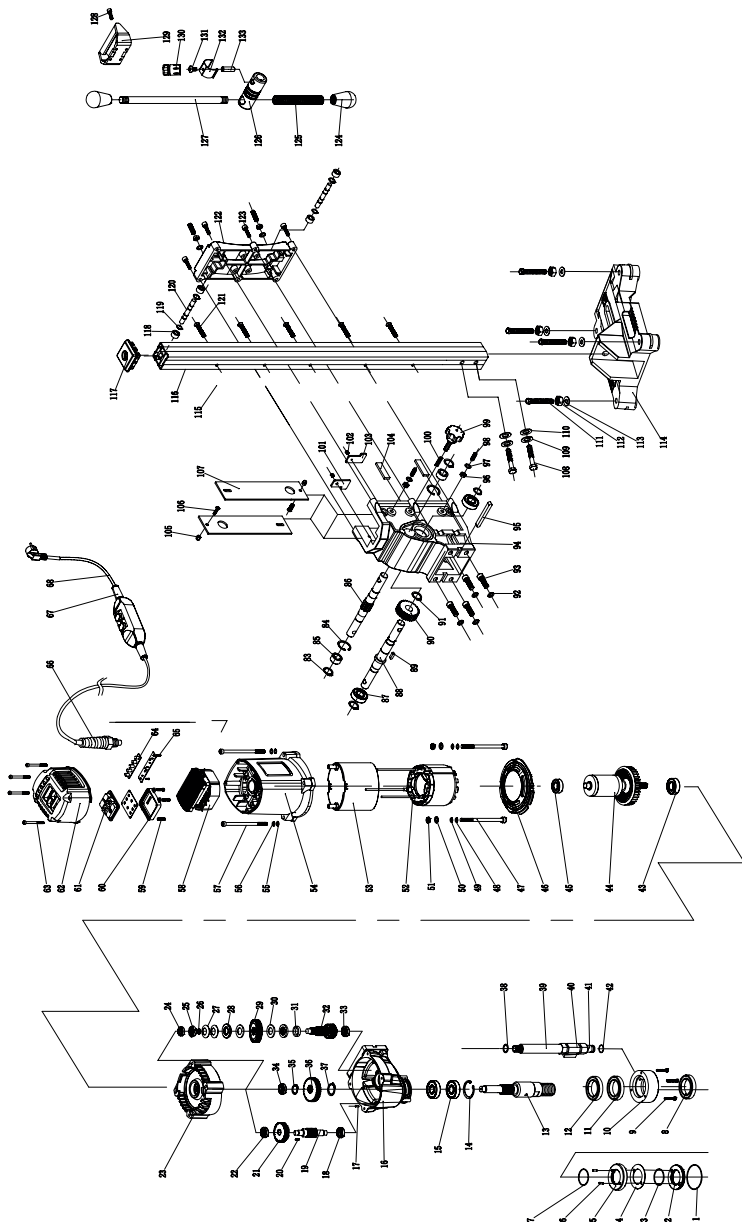
10. ПОЛОЖЕНИЕ ПО ОЦЕНКЕ ГАРАНТИЙНОСТИ / НЕГАРАНТИЙНОСТИ

Наименование	Причины	Гарантия Да/Нет
Отсутствие фирменного гарантийного талона производителя	Нет документов, подтверждающих покупку товара	Нет
Неправильное или неполное заполнение гарантийного талона	Не подтверждается формальное право потребителя на гарантийное обслуживание	Нет
Истёк срок гарантийного обслуживания		Нет
Несоответствие технических параметров машины паспортным данным	Производственный дефект	Да
Отсутствие каких-либо элементов в конструкции машины предусмотренных комплектацией и условиями поставки машины	Производственный дефект	Да
Износ подшипников и подшипниковых узлов	Производственный дефект	Да
	В результате проникновения пыли или отсутствия смазки, не проводилось регулярное тех. обслуживание	Нет
Отсутствие питания в электроцепи станка	Производственный дефект	Да
	Неправильное подключение машины	Нет
Несоответствующая параметрам машины работа электросилового аппарата (электродвигатель)	Производственный дефект	Да
	Несоответствие электросиловых сетей	Нет
Претензии, предъявляемые к рабочему инструменту		Нет
Износ движущихся элементов машины	Производственный дефект	Да
	Не проводилось регулярное тех. обслуживание	Нет

Наименование	Причины	Гарантия Да/Нет
Признаки работы в тяжелом режиме, несоответствующему товару	Неверное использование	Нет
Износ изнашиваемых элементов: резиновые манжеты, сальники, замена смазки и т.д.	Естественный износ	Нет
Повреждения вследствие воздействия воды или огня	Неправильное хранение	Нет
Повреждения, вызванные механическим способом (трещины, сколы, прогибы и т.п)	Неверное использование или хранение	Нет
Утерянные аксессуары и комплектация	Неправильное хранение	Нет
Износ очистных элементов двигателя	Естественный износ либо плохое техническое обслуживание	Нет
Износ двигателя	Не проводилось плановое техническое обслуживание	Нет
Выход из строя выключателя	Включение машины при заклинивании сверла в материале	Нет
Износ фрикционных колец в предохранительной муфте	Работа при частом заклинивании сверла в материале	Нет

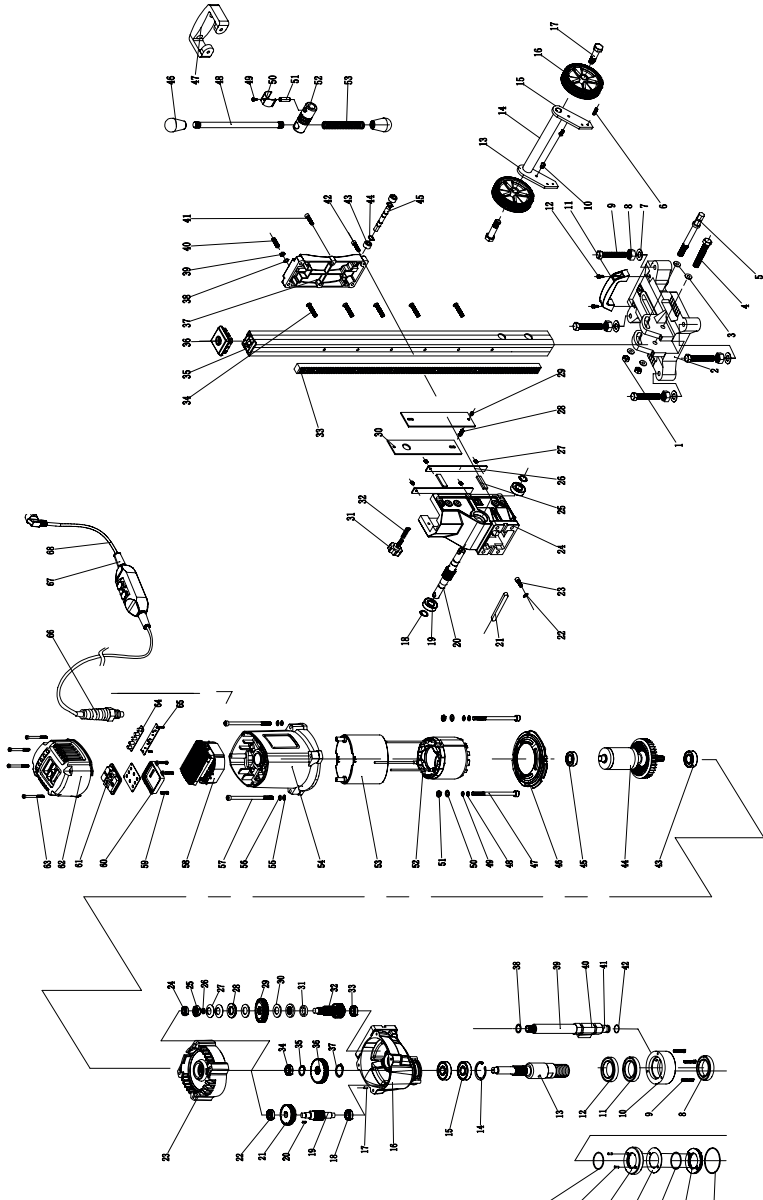
ПРИЛОЖЕНИЕ

СПЕЦИФИКАЦИЯ EX-200N-LC BRUSHLESS



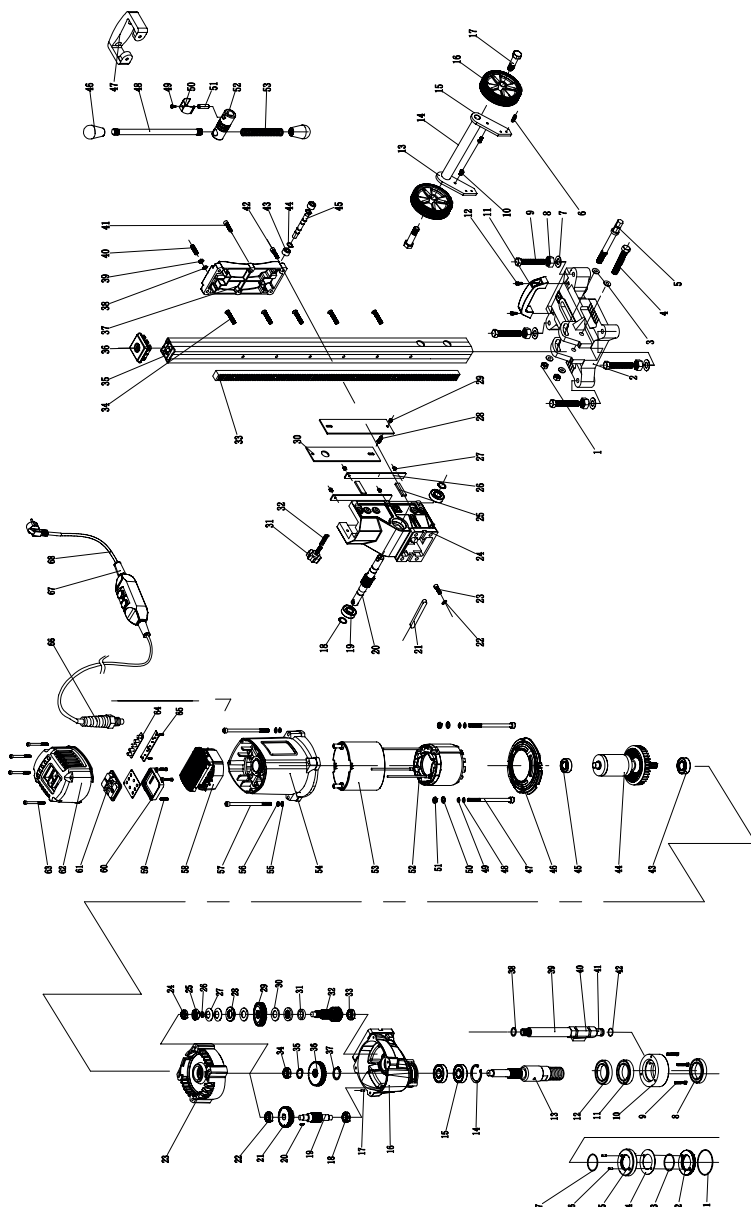
ПРИЛОЖЕНИЕ

СПЕЦИФИКАЦИЯ EX-200A-LC BRUSHLESS



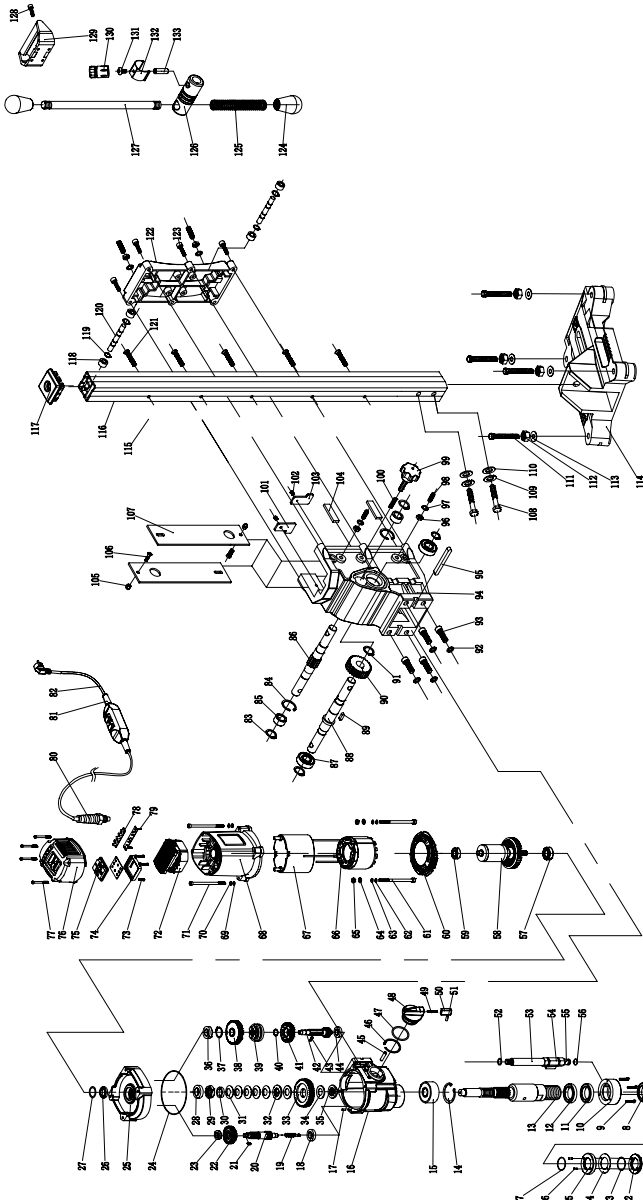
ПРИЛОЖЕНИЕ

СПЕЦИФИКАЦИЯ EX-260A-LC BRUSHLESS



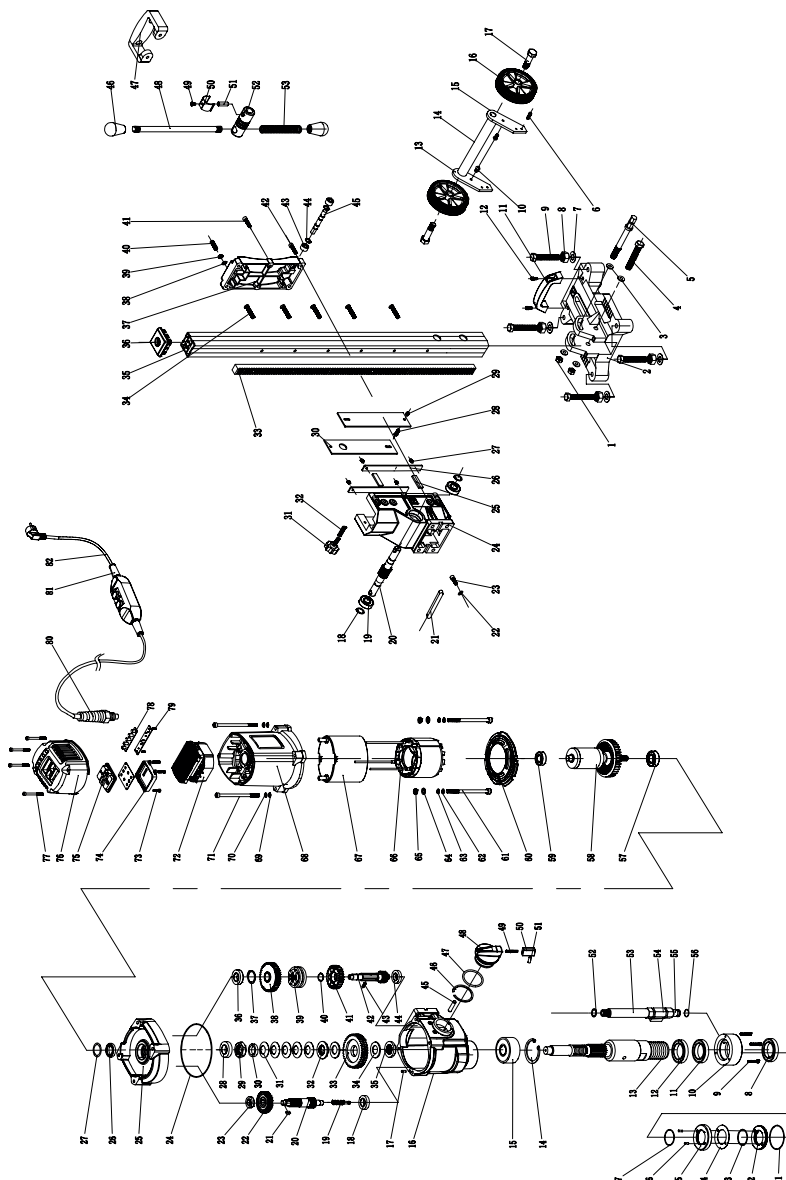
ПРИЛОЖЕНИЕ

СПЕЦИФИКАЦИЯ EX-300/2N-LC BRUSHLESS



ПРИЛОЖЕНИЕ

СПЕЦИФИКАЦИЯ EX-300/2A-LC BRUSHLESS





ГАРАНТИЙНЫЙ ТАЛОН

Модель:

Дата продажи через торговую сеть: д м г

Серийный номер:

Подпись продавца:

М.П.

Товар получен в исправном состоянии, без видимых повреждений, в полной комплектности, проверен в моём присутствии. Претензий по качеству товара не имею. С условиями гарантийного обслуживания ознакомлен и согласен.

Ф.И.О. покупателя:

Подпись покупателя:

Продажа и сервис в России:



ПРОФСТРОЙСНАБ

профессиональный строительный
инструмент и оборудование

000 «ПрофСтройСнаб»
123290, г. Москва, 2-я Магистральная ул., д. 14Г, оф. 022
+7 (495) 777-17-71, www.tool-tech.ru, info@tool-tech.ru